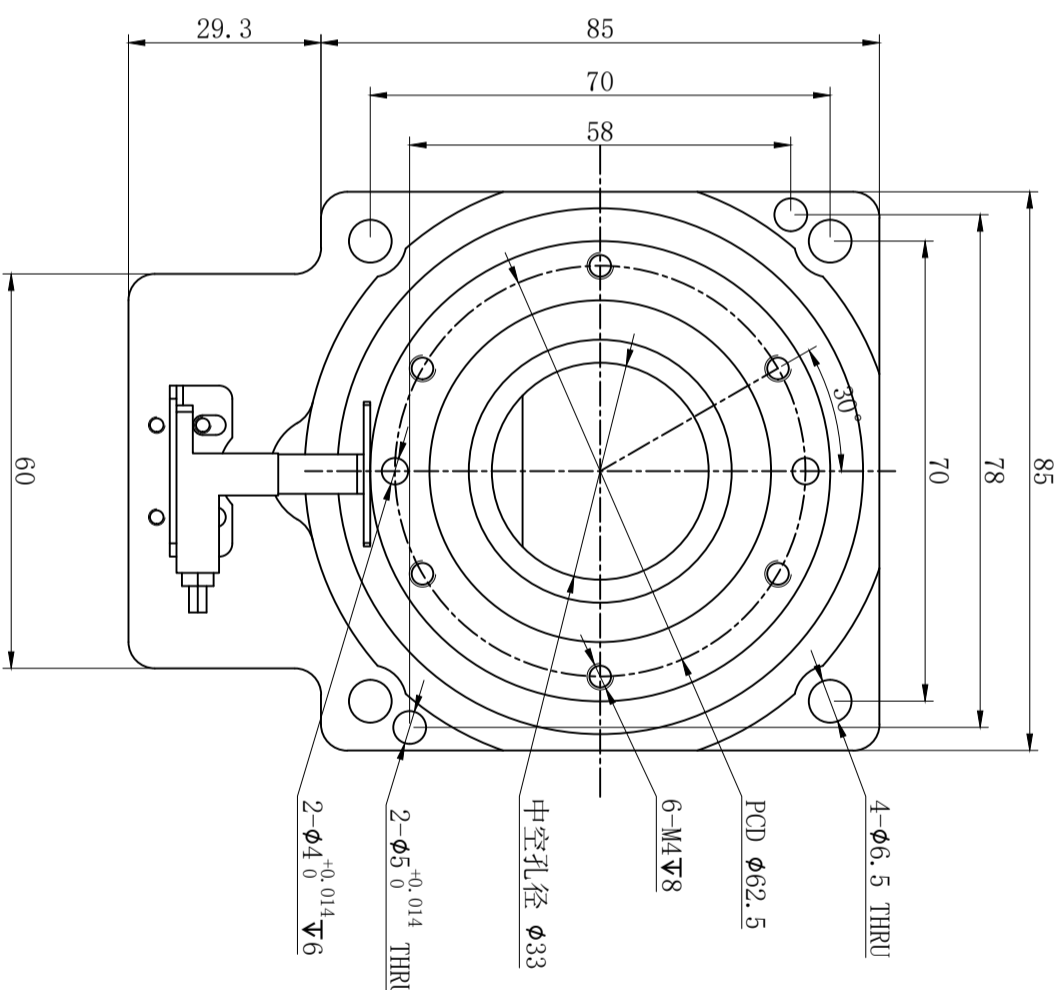
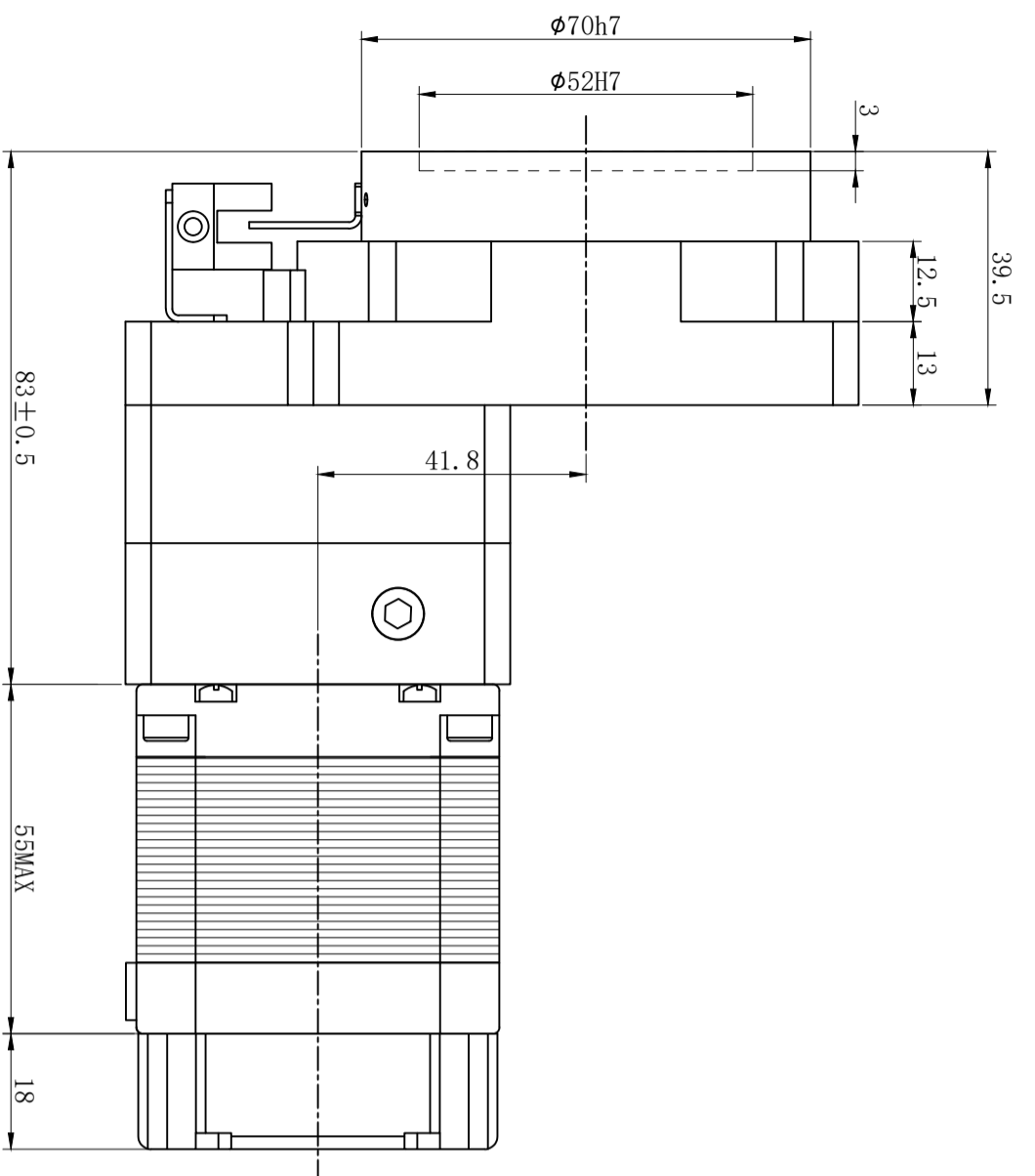


版本 (Versions)	修改内容 (Description)	标记 (REV)	日期 (Date)
A0	首次发布	*	2025. 08. 28
	S 技术部		



character 特性	specifications 规格
减速比 Ratio	10:1
相数 Number of phase	2
步距角 Step Angle	1.8°
额定电压 Rated Voltage	DC 1.7V
额定电流 Rated current	DC 2.0A
保持转矩 Holding Torque	≥ 950mN.m
相电阻 Winding resistance	0.85±15% ohm(20°C)
相电感 Winding inductance	2.5±20% mH (1kHz)
转动惯量 Rotor Inertia	200 g.cm ²
电机重量 Weight	2.1 Kg
绝缘等级 Insulation class	B Class



重庆优摩特科技有限公司
Chongqing Umot technology Co. Ltd.

励磁顺序 vs. 旋转方向
Exciting Sequence vs. Direction of Rotation

STEP	A	B	C	D
1	+	+	-	-
2	-	+	+	-
3	-	-	+	+
4	+	-	-	+

从安装面看为顺时针方向
Clockwise view from mounting side

电气原理图
winding drawing

未注线性尺寸公差
Tolerance for linear and dimensions without individual tolerance indications
GB/T 1804-M eqv ISO 2768-1:M

未注形位尺寸公差
Geometrical tolerance for features without individual tolerance indications
GB/T 1184-K eqv ISO 2768-2:K

批准 Approved		工艺 Technology	
名称 Names	签名 Signature	日期 Date	客户 Customer
设计 Design	审核 Checked	版本 rev	视图 view
名称 Names	签名 Signature	日期 Date	客户 Customer
设计 Design	审核 Checked	版本 rev	视图 view

单位 unit	mm	物料编号 Item No	
页数 sheet	1/1	型号 Model	
比例 scale	1:1		

比例 scale	1:1	视图 view	
物料编号 Item No	57HSS417-85PK10JM-LR57		